

AGI 13.5



ARGOS



A FORÇA DA LÍDER MUNDIAL, NA MEDIDA CERTA PARA O MERCADO BRASILEIRO.

Fundada em 2002, a Argos Guindastes é, hoje, uma das principais fabricantes do setor de guindastes de carga no Brasil. Trabalhando, desde seu início, para oferecer o melhor para seus clientes, ganhou ainda mais força com o *know how* da HIAB, empresa líder mundial na fabricação de equipamentos para movimentação de cargas, da qual faz parte desde outubro de 2017.

Independente da necessidade de seu negócio, desde içamento pesado até tarefas de precisão, ou os dois juntos, a Argos possui o produto ideal, com segurança, confiabilidade e um desempenho inigualável, mostrando-se o melhor custo x benefício do mercado brasileiro.

Conheça a linha de guindastes Argos e encontre a solução ideal para você e seu negócio.

AGI 13.5



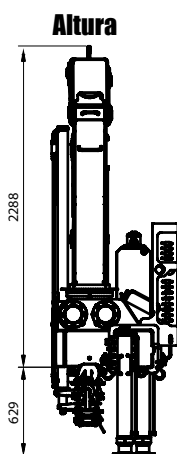
ARGOS

CARACTERÍSTICAS

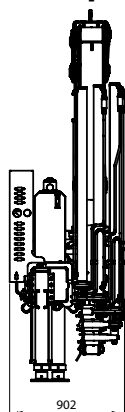
Momento de carga útil	13,0tm
Versões	3 Extensões hidráulicas e 2 manuais 4 Extensões hidráulicas e 1 manual
Capacidade de carga	2440 kg a 5,2 m 1880 kg a 6,7 m 1495 kg a 8,3 m 1200 kg a 9,9 m 920 kg a 11,7 m
Alcance máximo vertical	15,0m
Alcance máximo horizontal	11,7m
Ângulo de giro	375°
Pressão de trabalho	200bar
Peso máquina base	2.190kg
Espaço aproximado para montagem	902mm
PTB mínimo para instalação	13.000kg
Kit montagem	506kg

* kit montagem, plataforma de operação, sobre chassi, tomada de força e bomba hidráulica

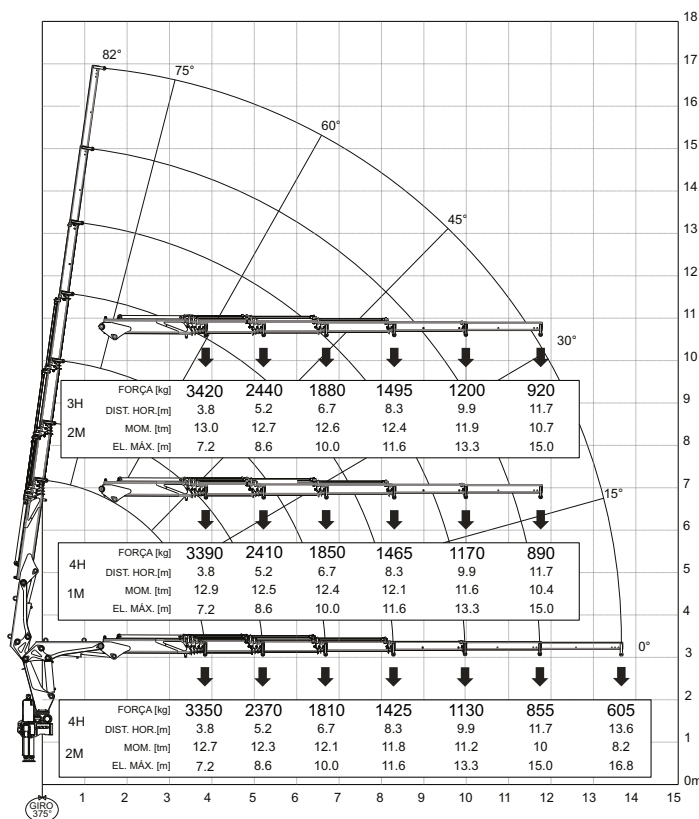
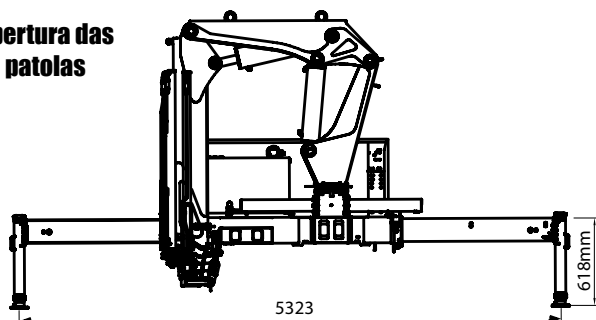
DIMENSÕES (EM MM)



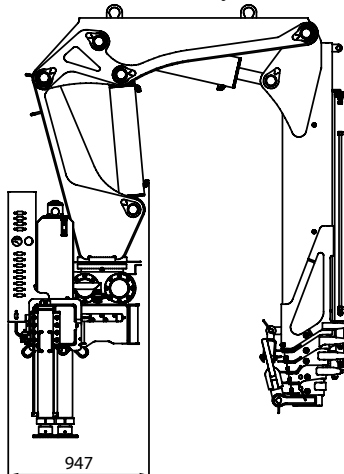
Espaço para transporte



Abertura das patolas



Espaço de operação



Largura

